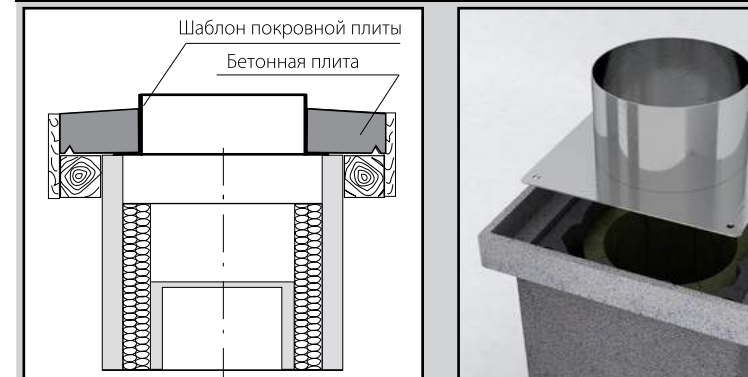


Руководство по монтажу Schiedel UNI

12. Монтаж верхнего комплекта «по месту»



49. Покровную плиту можно отлить по месту в заранее подготовленной опалубке на строительном или непосредственно на площадке. Для монтажа используйте бетон марки М300. Инструкцию по изготовлению покровной плиты по месту можно найти на нашем сайте.

13. Обмуровка кирпичем



50. Перед отливкой плиты необходимо установить конус и закрыть отверстие дымохода от попадания бетонного раствора. Если дымоход с вентилятором, то отверстие выхода вентилятора рекомендуется вырезать ниже уровня покровной плиты. Монтаж конуса в соответствии с пунктами 45-48.

14. Установка дверцы дымохода



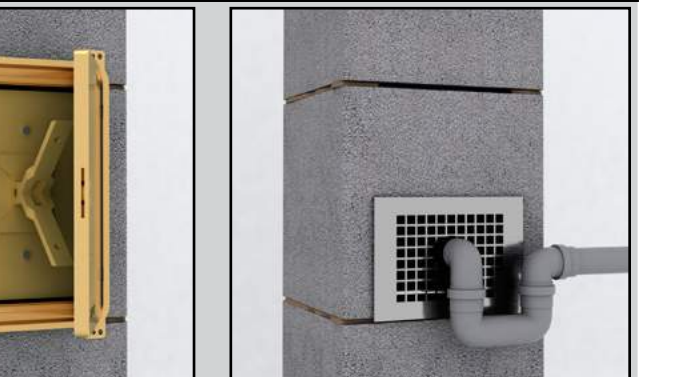
51. При обмуровке кирпичом верхней части дымохода над краем плиты используется конусная плита, на которую затем устанавливается последующий блок. Конусная плита монтируется под край и выдерживает нагрузку от 4м кирпичной кладки. 2/3 этой конструкции находится над краем и 1/3 - под краем.

11. Монтаж верхнего комплекта



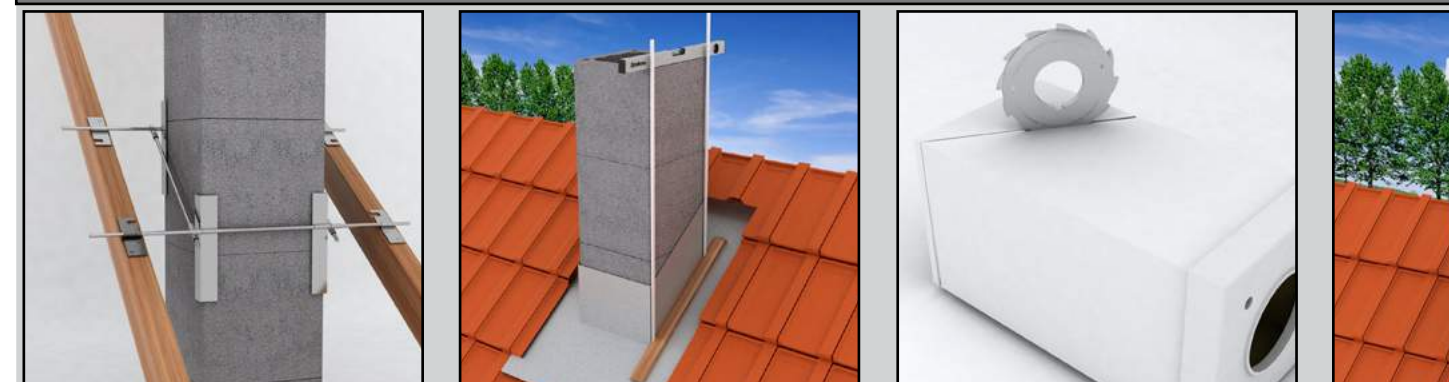
45. На покровную плиту установите распорное кольцо. Загерметизируйте соединение герметиком по выбору заказчика.

10. Монтаж оформления верхней части дымохода - комплект URATOP



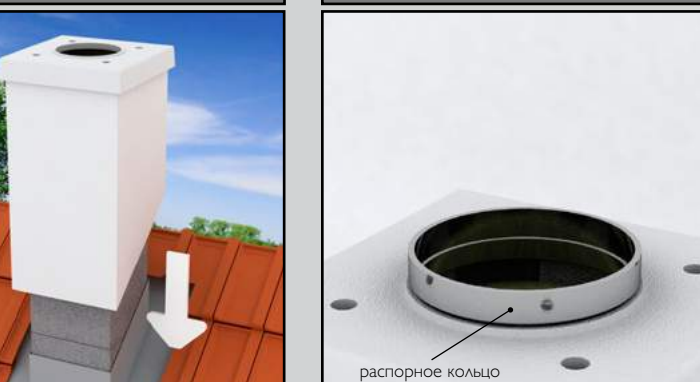
46. Установите конус тремя упорами на покровную плиту. Измерьте требуемую высоту последнего элемента керамической трубы.

8. Подключение отопительного прибора



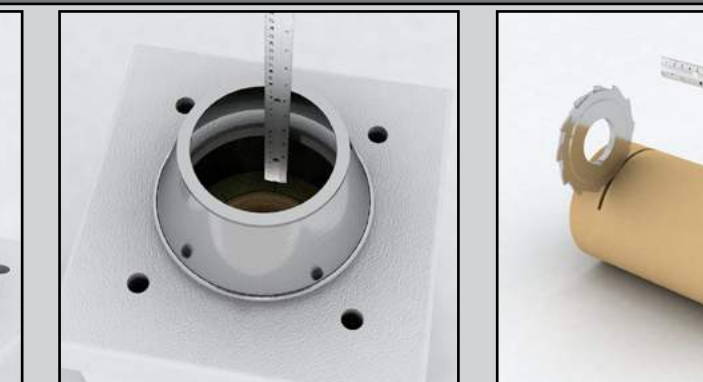
33. Зазор между внутренней поверхностью керамического тройника и стальной трубой от теплопередающего устройства уплотните керамическим шнуром не менее трех витками.

9. Монтаж верхней части дымохода - Верхний комплект



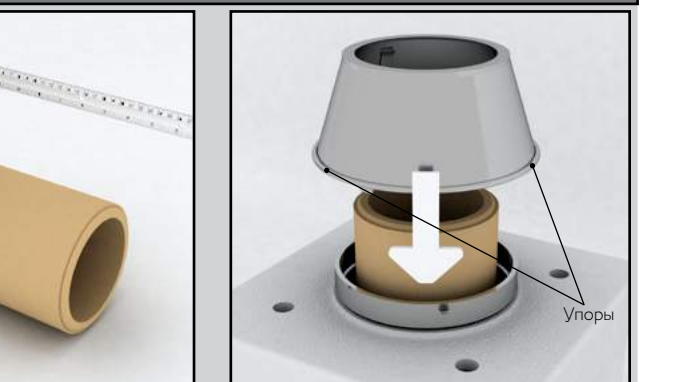
37. Верхний комплект для монтажа верхней части дымохода включает: покровную плиту или манжету для изготовления покровной плиты по месту, распорное кольцо, конус, керамическую трубу 330 мм.

7. Монтаж передней панели



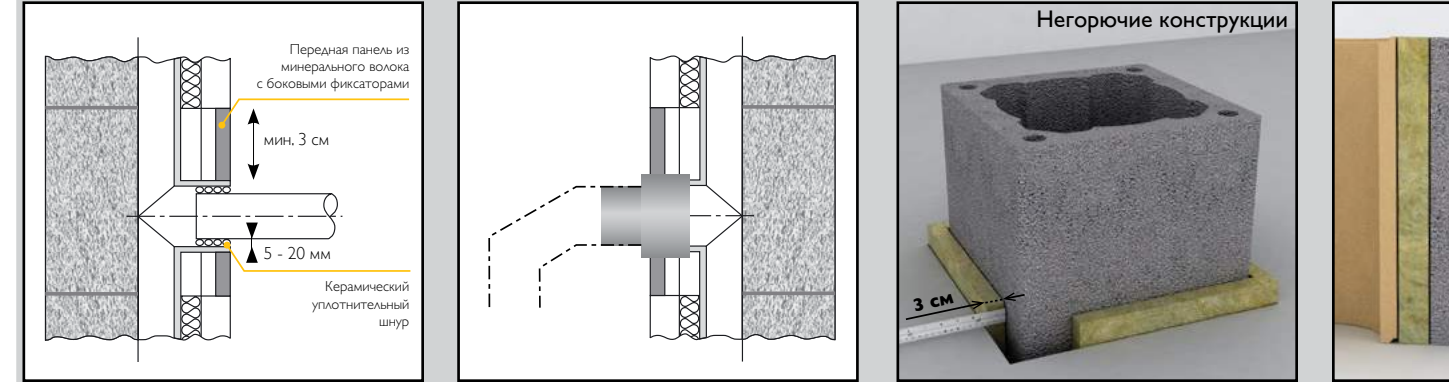
29. Установите переднюю панель из минеральной ваты между керамическим тройником и каменной облицовкой. Уменьшите высоту передней панели при помощи пилы.

6. Стандартные монтажные операции



25. Нанесите раствор, используя монтажный шаблон, который идет в комплекте поставки. Контролируйте положение блока с помощью строительного уровня. Не выравнивайте дымоход с конструктивными элементами здания, соблюдайте зазоры согласно п.36.

5.1. Тройник для подключения потребителя



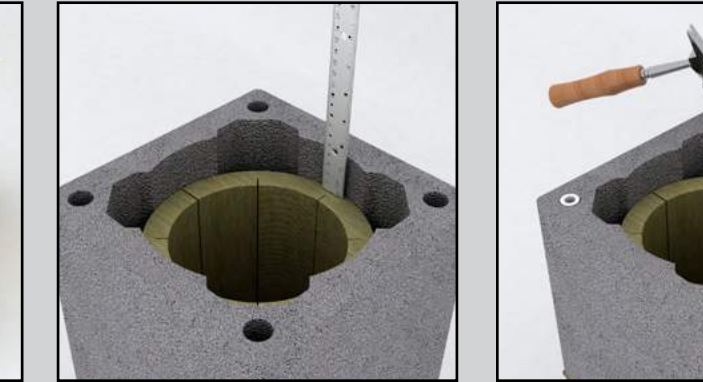
17. Перед началом монтажа определите ориентацию и сторону установки тройника подключения потребителя относительно отопительного прибора. Принимая во внимание минимальную высоту тройника (1160 мм) и минимальную высоту отступа (330 мм) при расчете монтажной высоты тройника подключения учитывайте высоту отопительного прибора и пространство над ним для подключения элемента. Для каменной (капительной) конструкции отступа подключения, как правило, не менее 1820 мм и выше.

5.2. Тройник для подключения потребителя



19. Осуществите нижнюю часть подключения потребителя. При использовании периметра в трубе нанесите его непосредственно в канал верней части керамической трубы без предварительного смачивания. В случае использования сухой массы считайте трубу вальмовой гребней, нанесением.

4. Монтаж тройника для дверцы



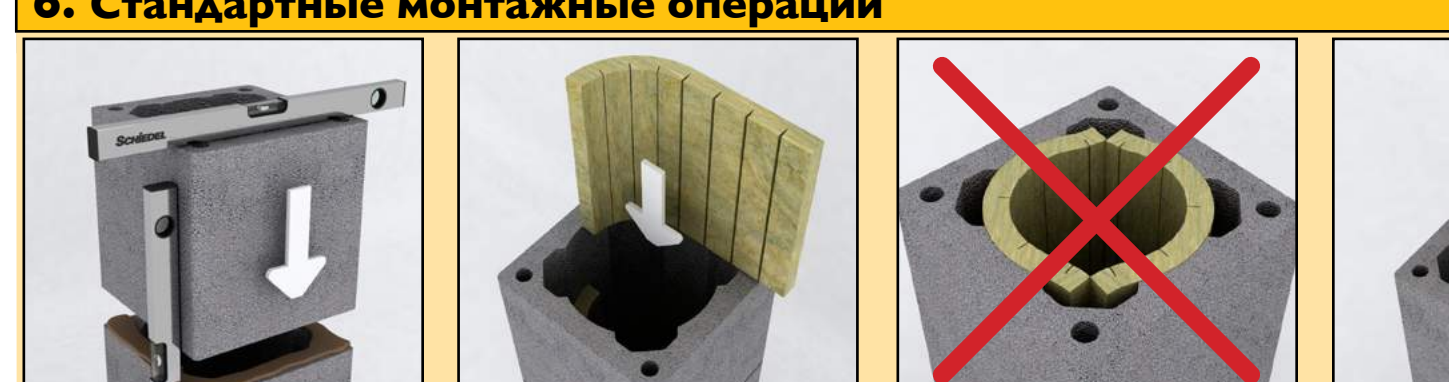
13. Перед началом монтажа всегда очищайте оба шва раствором. Выровняйте при помощи уровня. Для удобства эксплуатации разложите вентиляционную решетку в месте монтажа. Работайте при температуре воздуха не ниже 5°C.

3. Отверстие для дверцы



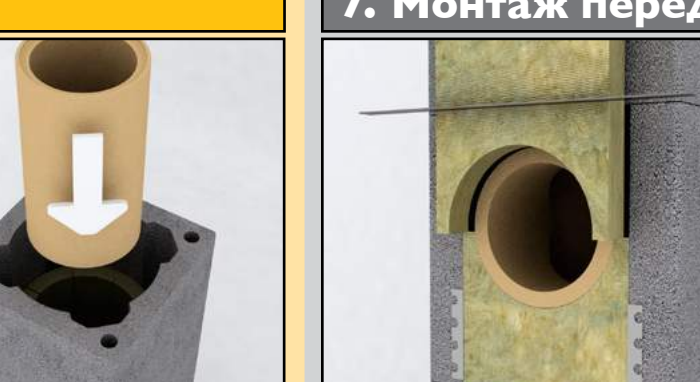
9. На следующем этапе наметьте контур отверстия для дверцы, размеры которого указаны в таблице. Для сухой смеси используйте цементно-песчаный раствор марки М150. Для влажной смеси используйте цементно-песчаный раствор марки М150, выровняйте при помощи уровня.

2. Отвод конденсата



2. Установите каменную обложку с отверстием для дверцы обращая внимание на то, чтобы оба передних канала проветривания остались свободными. Для обеспечения беспрепятственного движения воздуха обрежьте изоляционные маты.

1. Основание дымохода



1. Подготовьте основание для установки швов. Для этого на ровную поверхность нанесите цементно-песчаный раствор марки М150, выровняйте при помощи уровня.

Общие указания

- Устанавливайте систему UNI в соответствии с данной монтажной инструкцией.
- Условия эксплуатации машины (болгарка) • Резиновая ювнка • Уровень • Мастерок • Алмазный диск • Корундовый диск • Рулетка • Угольник • Ведро • Миксер, Дрель, Маркер, Монтажный пистолет

Описание монтажных операций

- Поверхность керамической трубы перед нанесением массы должна быть очищена от грязи и пыли.
- При перерывах в монтаже накройте сверху дымовую трубу, чтобы предотвратить ее внутреннее пространство от попадания воды или строительного мусора.
- Пожаруйста, обратитесь к производителю. Содержание данной монтажной инструкции действенно для всех типов дымоходов системы UNI.

Статическая устойчивость

При большой высоте дымоходной трубы, свободно стоящей над крышей, может быть дополнительно использованы каналы армирования. Для этой цели в программе поставок представлен комплект арматуры для монтажа различной длины. Арматурные стержни устанавливаются в специальные каналы каменной облицовки и заливается цементным раствором. Обратите внимание на равномерную установку комплекта креплений. Позднее проследите за тем, чтобы арматурные стержни заканчивались на расстоянии 150 мм от верхней грани верхней каменной облицовки. Рекомендуем использовать фирменный комплект арматурных стержней или использовать строительную арматуру периодического профиля с диаметром 8-10 мм с установкой в шахмат.

Монтаж устья

Важно: Перед монтажом устья дымоходной трубы должны быть установлены покровная плита или наружная обложка. Удаление воздуха из каналов проветривания осуществляется через кольцевую щель между керамической трубой и верхней каменной облицовкой, через кольцевое пространство в покровной плите, а затем через зазор между конусом и покровной плитой. Металлический конус с одной стороны защищает изоляцию от атмосферных осадков, а с другой стороны является одним из составных элементов системы проветривания. При использовании покровной плиты, изготовиваемой (бетонируемой) непосредственно на строительной площадке, для защиты внутреннего пространства от атмосферных осадков необходимо предусмотреть установку в отверстие под устье дымоходной трубы специального распорного металлического конуса.

Перед монтажом устья дымоходной трубы должны быть установлены покровная плита или наружная обложка.

Чтобы воздух из каналов проветривания мог беспрепятственно выходить наружу, изоляционные плиты располагают на 6-8 см ниже верхней грани последней каменной облицовки. Для закрепления покровной плиты в каналах крепления устанавливаются дюбели. Чтобы покровная плита легла равномерно, она укладывается на цементную стяжку. Крепление осуществляется посредством резьбового соединения при помощи прилагаемых винтов (только слегка затянуть).

Перед вводом в эксплуатацию необходимо произвести ревизию дымоходной трубы, включая участки подключения потребителя (относится и к временным подключениям). При первом протопливании или после проаожительного перерыва необходимо дымоход прогреть постепенно.

Гарантия предоставляется производителем при условии использования оригинальных деталей и соблюдения общих действующих строительных требований и норм, включая настоящую инструкцию.

ООО ШИДЕЛЬ

4-й Родинский проезд 19
Офис 302, 115191, Москва

Тел: +7 499 271 30 74 / 75

Факс: +7 499 271 30 76
office-mos@schiedel.ru, www.schiedel.ru